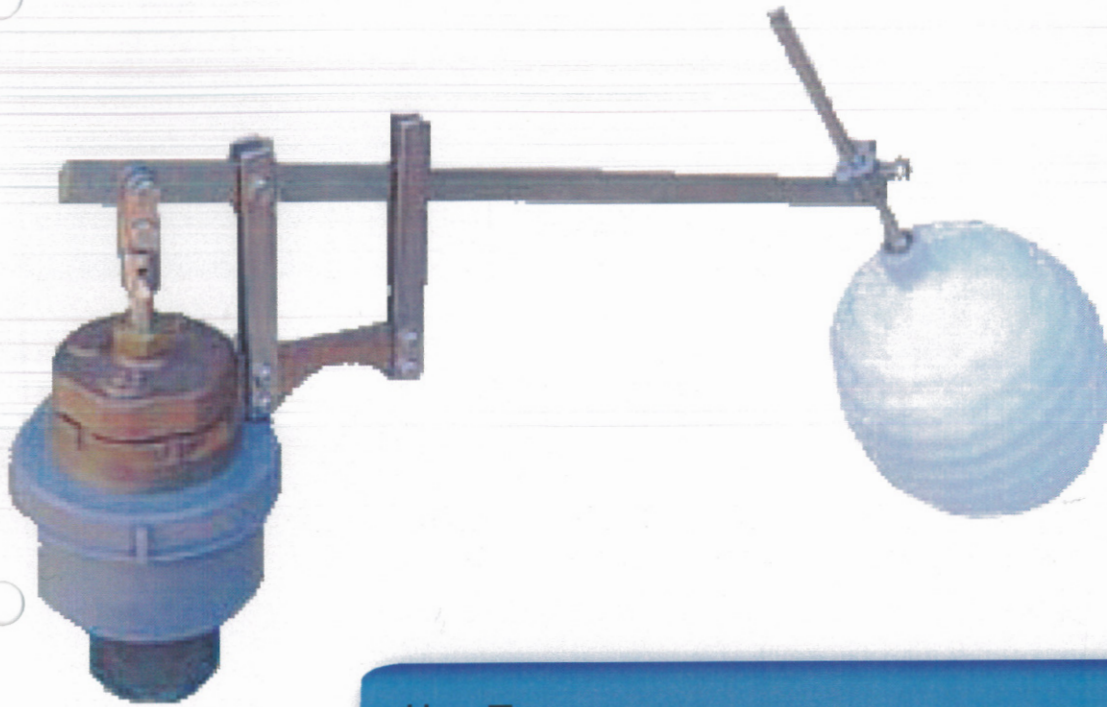


フロート式ハイスター弁

水槽内定水弁

従来、悩まされていたウォーターハンマー現象を防ぐために開発されたメイワのフロート式ハイスター弁（水槽内定水弁）は、水位の変化を巧みに感知し、ウォーターハンマー現象を起こさずに管路の安全を保ちます。



特長

1. フロート及び水圧を利用して、弁の開閉を行います。
2. ハンチング現象が起きません。
3. 作動が正確です。
4. 凍結防止。
5. 防波板不要。

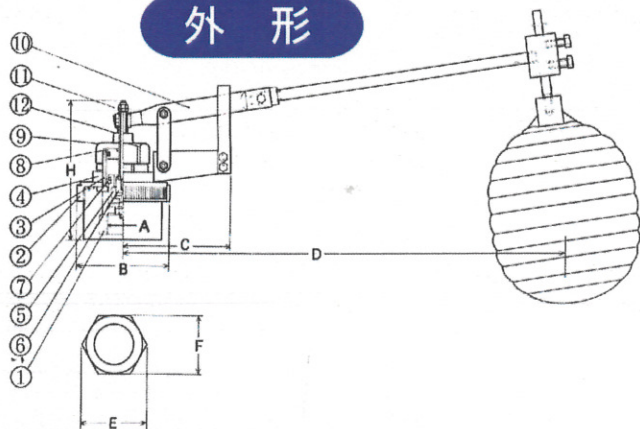


株式会社

明和製作所

フロート式ハイスター弁（水槽内定水弁）

外形



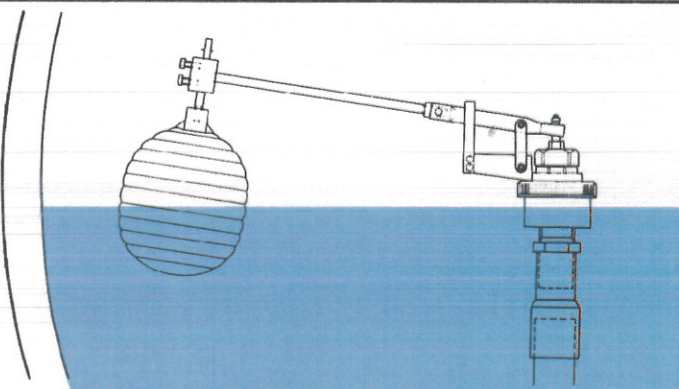
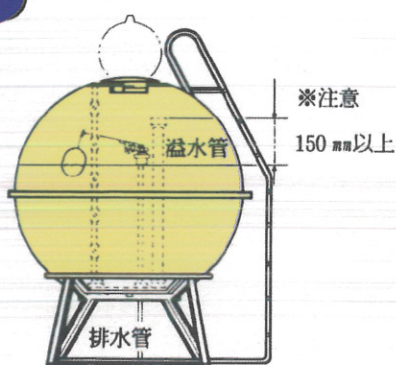
寸法

No.	部品名称	材質	数量	No.	部品名称	材質	数量
1	弁箱	BC6	1	7	Vパッキン	SBR	1
2	ハカマ(下)	合成樹脂	1	8	中フタ	C3604	1
3	外軸	BC6	1	9	フタ	BC6	1
4	回り止め	BC6	1	10	レバー	BC6	1
5	弁体	BC6	1	11	カバー	SUS304	1
6	パイロット弁弁体	SUS304	1	12	袋ネット	C3604	1

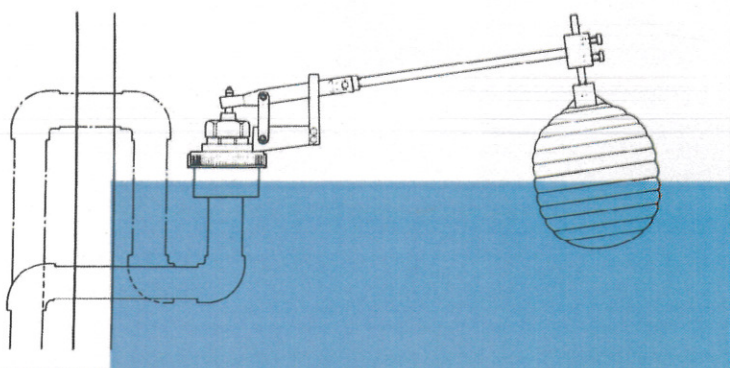
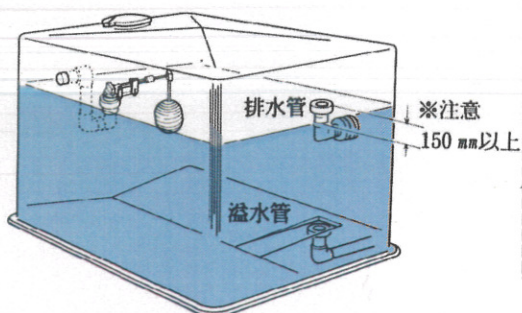
呼び径	A	B	C	D	E	F	H (全開時)
φ 25	Rc1	φ 91	約 106	約 500	46	41	約 150
φ 40	Rc1 1/2	φ 107	約 134	約 600	64	58	約 165
φ 50	Rc2	φ 136	約 140	約 600	75	69	約 250

使用例

丸型タンク



角型タンク



弁 開：水位が下がりフロートが下がると、シリンダ内の圧力が排出され弁の閉止力が弱くなり、弁を開こうとする力と、テコによる弁引上力と相まって弁を開きます。

弁 閉：水位が上昇してくると、フロートの浮力とテコの作用による弁体押し下げ作用と、シリンダ内圧力上昇の力で弁体を押し下げ、弁を徐々に閉止します。



株式会社 明和製作所

代理店名

本 社 〒640-8482 和歌山市六十谷551番地
 TEL 073-461-0121(代)
 FAX 073-462-1305
 E-mail wakayama@meiwa-s.jp

担当： _____