

アルファ

α形トアツ補修弁

- ボール式補修弁αQ形
- 半球式補修弁αL形

特許品

開閉時は
均圧操作。



フランジ面間200mm

フランジ面間150mm

フランジ面間100mm



株式会社 明和製作所

はじめに

空気弁や消火栓の補修用として、水道管の本線を止水せずに補修できるようにフランジ面間は100mm、150mm、200mmの3種類を揃えています。

αL形トアツ補修弁（半球式）

■ 特長

(1) ワンタッチで軽い操作

弁体に等圧孔を設けてあり、操作レバーのワンタッチ操作で上流側圧力を下流側に導き等圧にして弁の開閉をするため、軽快な操作ができます。

(2) 確実な操作

操作レバーは、コ字状の案内溝内を動くため、無理な力をかけずに開閉でき、案内溝の両側のいずれかにある場合には、全開または全閉の位置にロックされています。

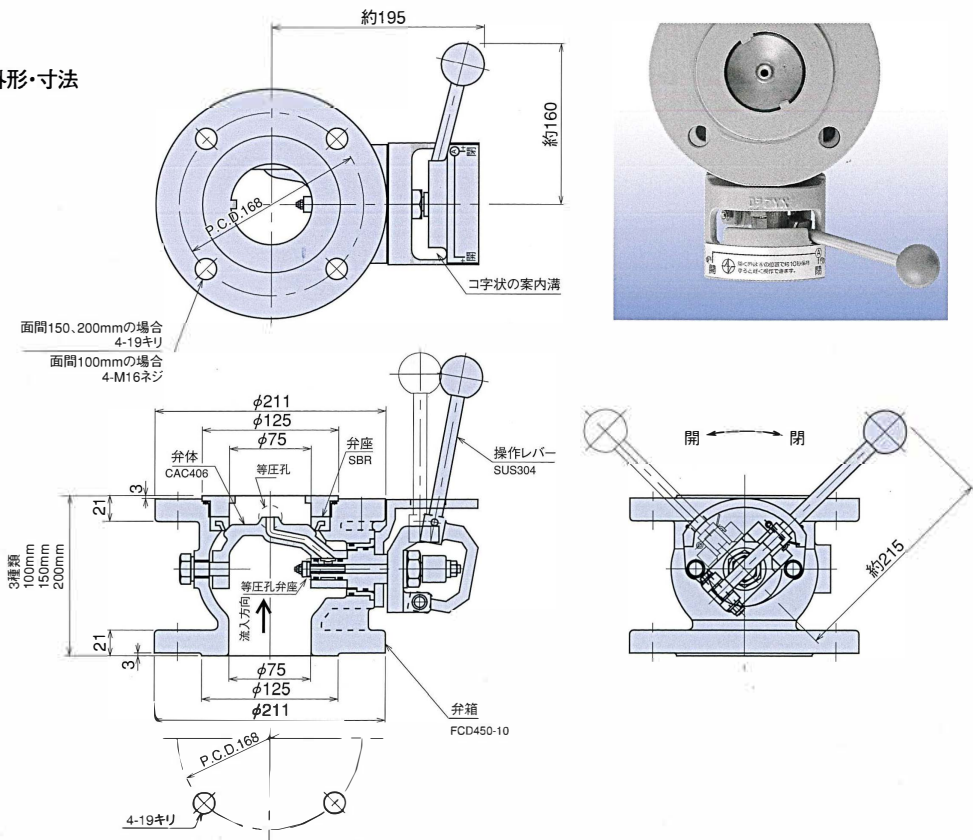
(3) 確実なシール

弁座は、上流側圧力を利用したセルフシール方式を採用しているため、使用圧力に関係なくシールが確実であるとともに、開閉操作時には弁座の内外がほぼ等しい圧力になり、シーティングトルクが減少し、弁座の摩耗が抑制されます。

(4) 全開時に抵抗がない

偏心形半球式回転弁のため、全開時には弁体は弁箱の側面に回転移動し流路を防ぐことがありません。

■ 外形・寸法



に設置する弁で、開閉操作は容易です。

αQ形トーアツ補修弁（ボール式）

■特長

(1) ワンタッチで軽い操作

弁体に等圧孔を設けてあり、操作レバーのワンタッチ操作で上流側圧力を下流側に導き等圧にして弁の開閉をするため、軽快な操作ができます。

(2) 確実な操作

操作レバーは、コ字状の案内溝を動かすため、無理な力をかけずに開閉でき、案内溝の両側のいずれかにある場合には、全開または全閉の位置にロックされています。

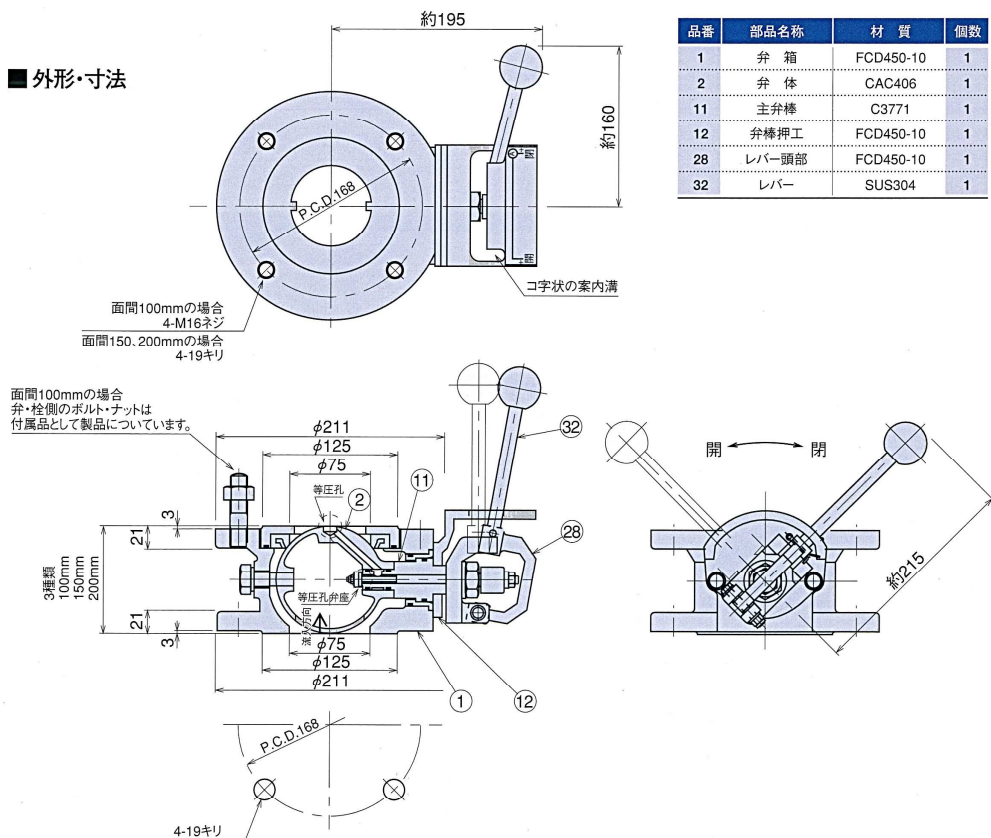
(3) 確実なシール

弁座は、上流側圧力を利用したセルフシール方式を採用しているため、使用圧力に関係なくシールが確実であるとともに、開閉操作時には弁座の内外がほぼ等しい圧力になり、シーテングトルクが減少し、弁座の摩耗が抑制されます。

(4) 全開時に抵抗がない

ボール式回転弁のため、全開時には口径の大きさと同じぐらいの開口面積があります。

■外形・寸法



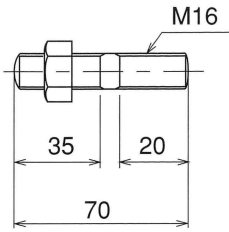
呼び径75mmボール式・半球式共通

フランジ面間

100 mm

●弁・栓側のボルト・ナット

植込みボルト・ナット…4組 (付属品)



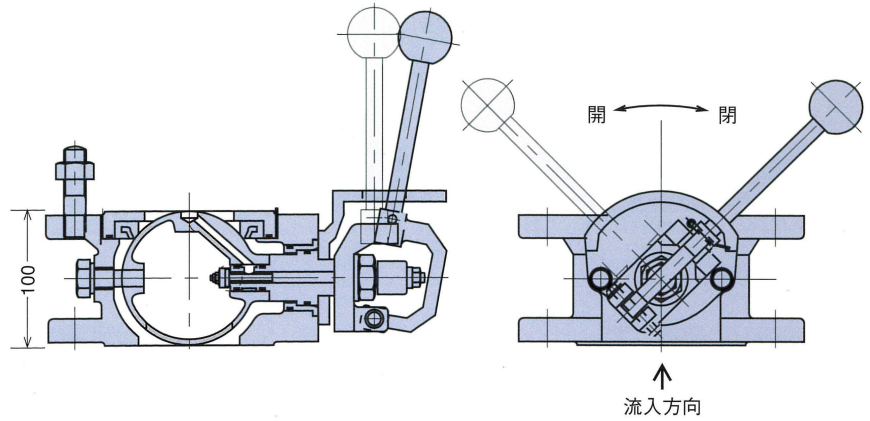
●本管フランジ側ボルト・ナット

六角ボルト・ナット…4組

M16×70 (半ネジ)

製品重量 約15 kg

ご希望により、短レバーのものも出来ます。



フランジ面間

150 mm

●弁・栓側のボルト・ナット

六角ボルト・ナット…4組

M16×70 (半ネジ)

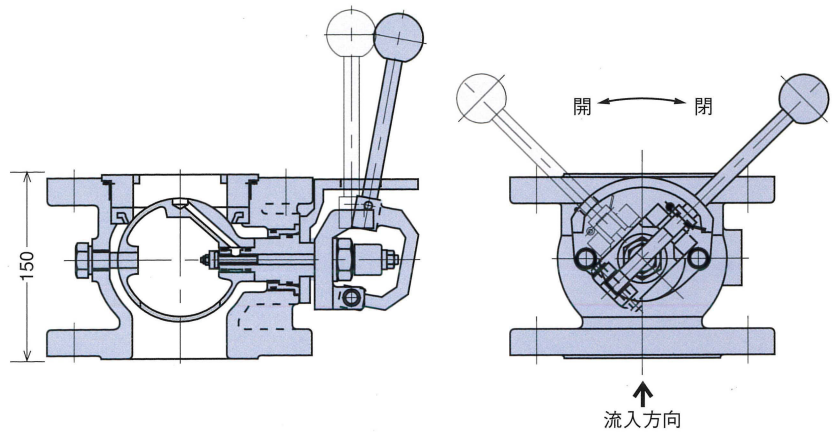
●本管フランジ側ボルト・ナット

六角ボルト・ナット…4組

M16×70 (半ネジ)

製品重量約16 kg

ご希望により、短レバーのものも出来ます。



フランジ面間

200 mm

●弁・栓側のボルト・ナット

六角ボルト・ナット…4組

M16×70 (半ネジ)

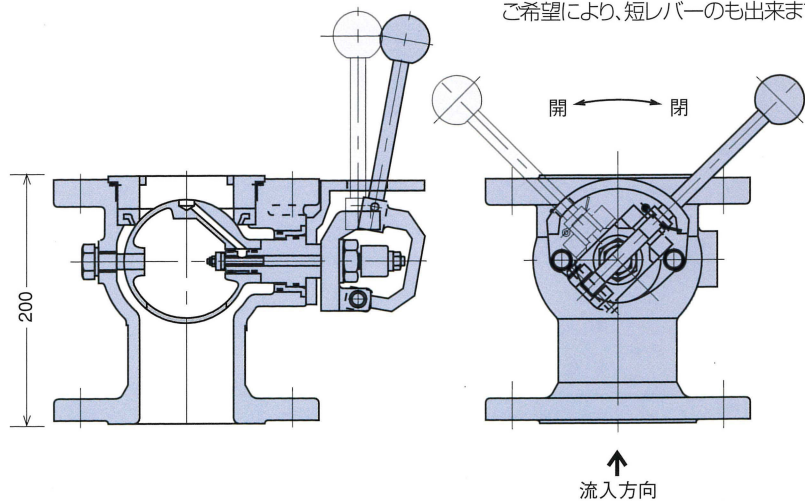
●本管フランジ側ボルト・ナット

六角ボルト・ナット…4組

M16×70 (半ネジ)

製品重量約17 kg

ご希望により、短レバーのものも出来ます。



■取扱代理店



株式会社 明和製作所

本社: 〒640-8482 和歌山市六十谷551番地

T E L (073) 461-0121 (代)

F A X (073) 462-1305

e-mail wakayama@meiwa-s.jp