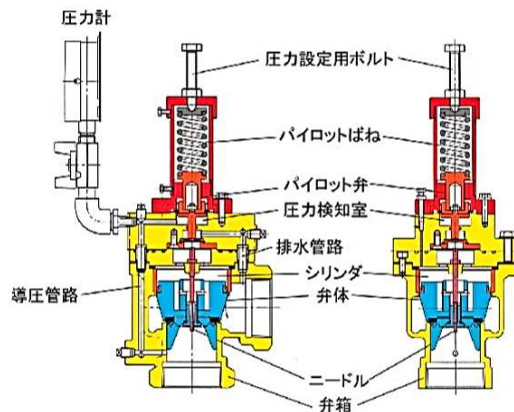


# アングル形安全弁



## 構造



## 製品仕様

呼び径	50mm
仕様最高圧力	1.6MPa
圧力設定範囲	0.2~1.0MPa (高圧用1.0~1.6MPa)
配管接続	Rc2

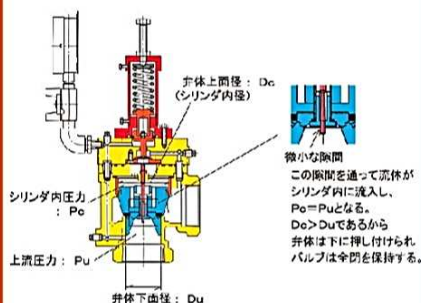
## 特長

**1 大吐出容量・良好な一次圧力保持性能**  
安全弁用途のほか一次圧力調整弁としても使用可能

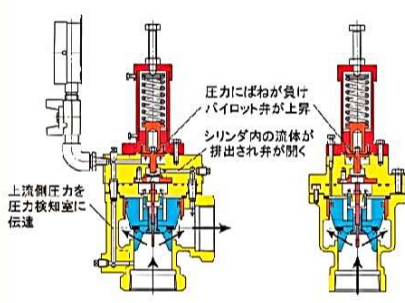
**2 内部ニードルを採用**  
ごみ詰まりによる作動不良を起こしにくい水撃防止に有効な緩閉動作

## 動作説明

### 全閉時の状態



### 開動作 (上流の圧力が上昇したとき)



### 閉動作

