

# 水道用急速空気弁

ハイブロー空気弁

多量の空気を  
短時間で吸排気!!



## ●特長

### 確実な作動

遊動弁体とフロート弁体により2段式に開閉するため閉弁時の衝撃が少なく、また遊動弁体を長くしているため案内に沿って円滑に開閉しますので、確実な作動を行います。

### 急速排気

従来のように充水時の風圧によりフロート弁体が浮き上がる心配がなく、多量の排気を短時間でできるため、充水時間を大幅に短縮できます。

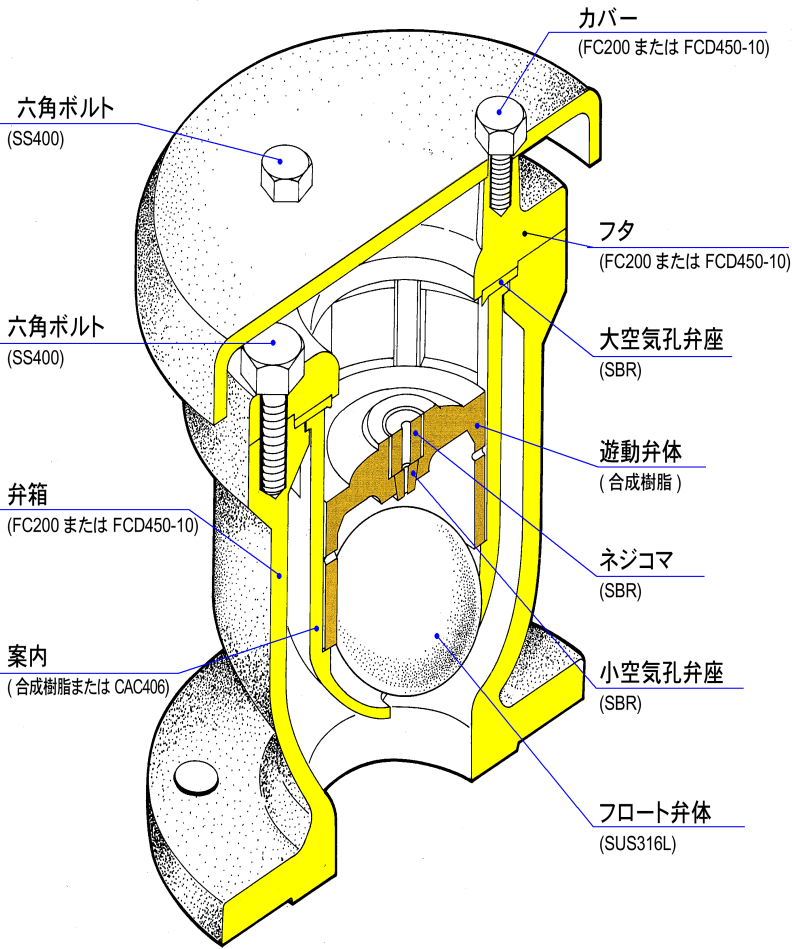
### 小形で軽量

合理的な筒形状にしておりますので小形軽量となり、また呼び径150mm以上には懸吊用アイボルトを備えておりますから、取り扱い並びに据付作業はきわめて容易です。



株式会社 明和製作所

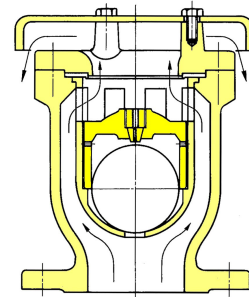
# 構造・材質



注1) 弁箱・フタの材質は、3種10Kの場合はFCD450-10を使用しています。  
 2) 案内の材質は、150mm、200mmの場合はCAC406を使用します。

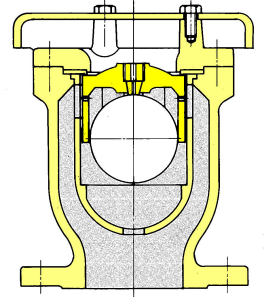
# スムーズな作動

## 1 急速排気



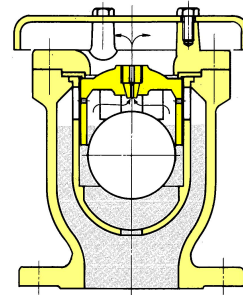
管路に充水する時、管路内の空気を大空気孔より多量に排出します。遊動弁体とフロート弁体はともに下方にあるので、空気孔は全開しています。

## 2 充水完了



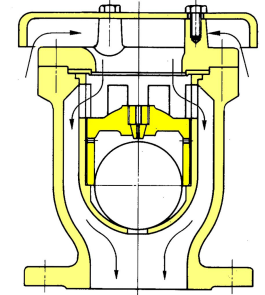
管路内が満水状態になると、すばやく遊動弁体とフロート弁体が上昇し、空気孔を閉じ、水の流出を防ぎます。

## 3 少量排気 (圧力下排気)



管路内の水に含まれる空気が空気弁内にたまると、フロート弁体が降下し、小空気孔より自動的に排気が行われます。

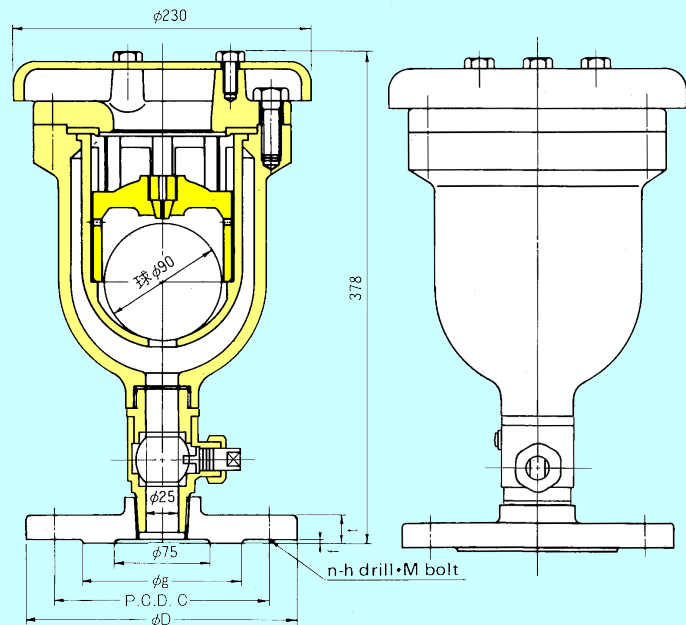
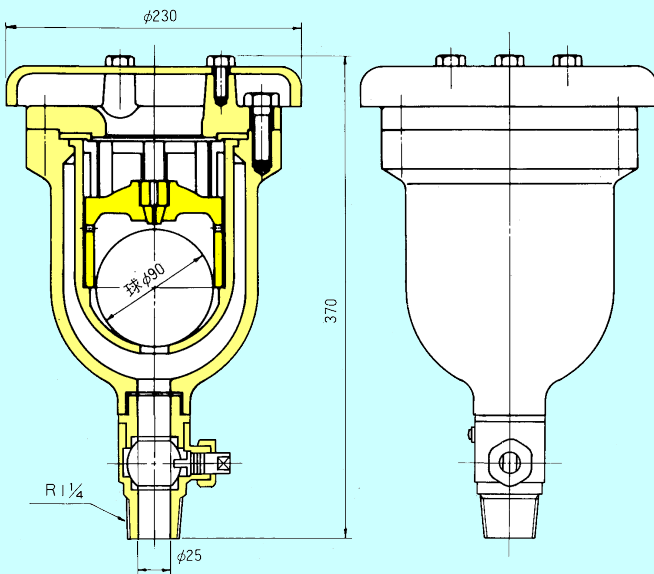
## 4 急速吸気



管路内の水を抜く時には、多量の空気を急速に吸収します。この作用により排水作業の能率を高めるとともに、管が負圧により破損するのを防止します。

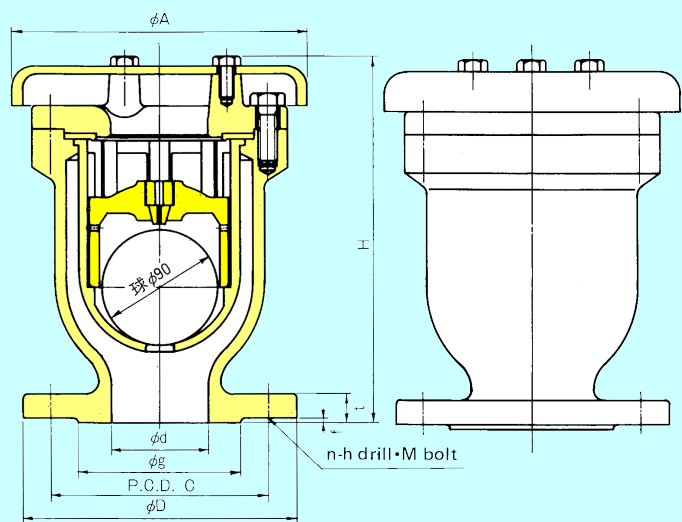
# 25mm

# 構造・寸法



呼び径	フランジ JWVA B 137 (7.5K)に準じる									フランジ JWVA B 137 (10K)に準じる									質量 (kg)
	D	C	g	t	f	n	h	M		D	C	g	t	f	n	h	M		
φ25	211	168	125	22	3	4	19	16		185	150	126	18	2	8	19	16	30	

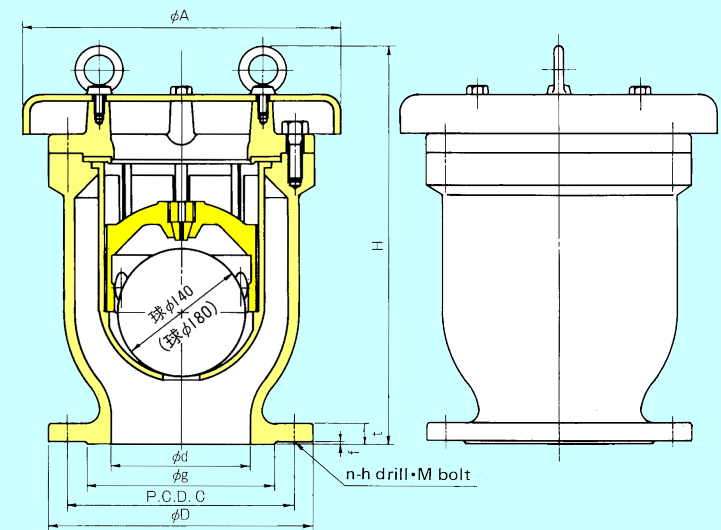
# 50,75,100mm



呼び径	H	A	フランジ JWVA B 137 (7.5K)に準じる							
			D	C	g	t	f	n	h	M
φ 50	230	230	211	168	125	22	3	4	19	16
φ 75	285	230	211	168	125	22	3	4	19	16
φ 100	296	250	238	195	152	22	3	4	19	16

フランジ JWVA B 137 (10K)に準じる								質量 (kg)
D	C	g	t	f	n	h	M	
185	150	126	18	2	8	19	16	30
185	150	126	18	2	8	19	16	30
210	175	151	18	2	8	19	16	30

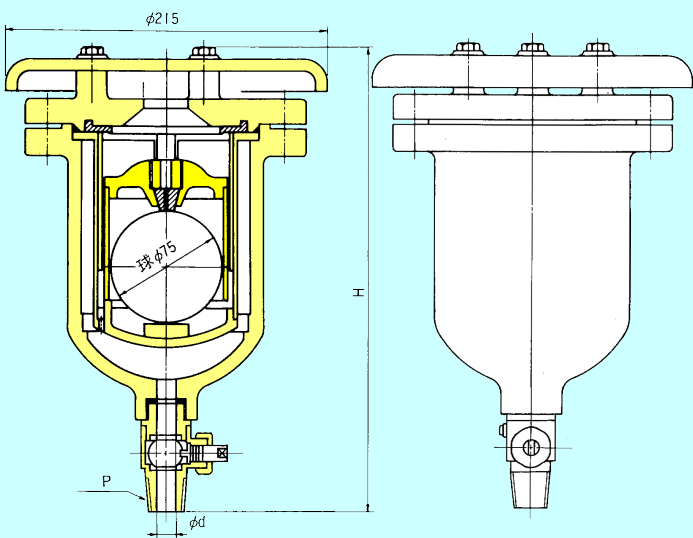
# 150,200mm



呼び径	H	A	フランジ JWVA B 137 (7.5K)に準じる							
			D	C	g	t	f	n	h	M
φ 150	431	346	290	247	204	23	3	6	19	16
φ 200	526	440	342	299	256	24	3	8	19	16

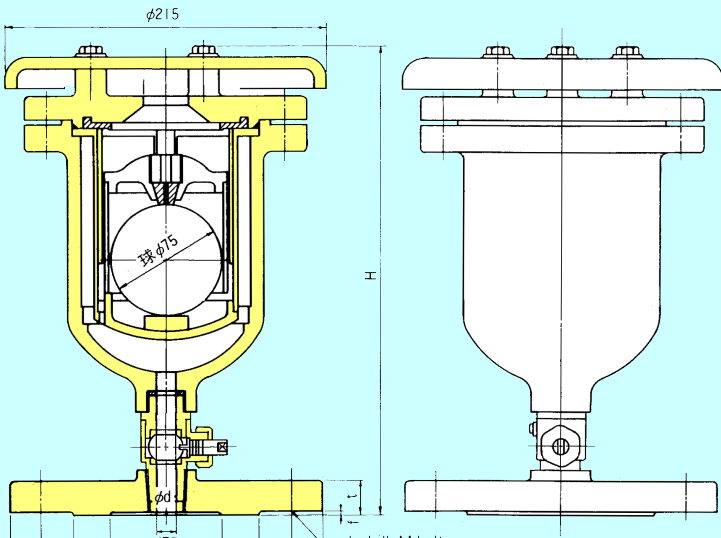
フランジ JWVA B 137 (10K)に準じる								質量 (kg)
D	C	g	t	f	n	h	M	
280	240	212	22	2	8	23	20	70
330	290	262	22	2	12	23	20	110

# 13,20mm



ねじ込み形

呼び径	P	H	質量 (kg)
φ 13	R <sup>3</sup> / <sub>4</sub>	317	20
φ 20	R1	333	20

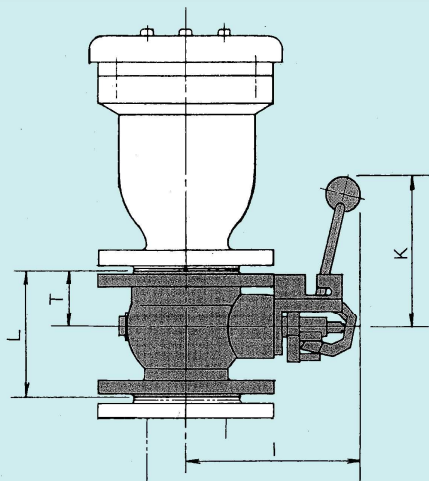


フランジ形

呼び径	H	フランジ JWVA B 137 (7.5K)に準じる							
		D	C	g	t	f	n	h	M
φ 13	322	211	168	125	22	3	4	19	16
φ 20	339	211	168	125	22	3	4	19	16

フランジ JWVA B 137 (10K)に準じる								質量 (kg)
D	C	g	t	f	n	h	M	
185	150	126	18	2	8	19	16	30
185	150	126	18	2	8	19	16	30

# 75~200mm



## 特長

### (1)ワンタッチで軽い操作

弁体に等圧孔を設けてあり、操作レバーのワンタッチ操作で、上流側圧力を下流側に導き等圧にして弁の開閉をするため、軽快に操作できます。

### (2)確実なシール

シートは上流側圧力を利用したセルフシール式であり、圧力に関係なく確実なシールをします。

呼び径	L	T	I	K
φ75	150	69	220	180
φ100	150	74	235	180
φ150	200	85	290	215
φ200	200	100	340	250

- ・呼び径50mmの空気弁には75mmの補修弁を使用下さい。
- ・フランジ部寸法は、空気弁寸法図(6~9頁)を参照ください。

空気弁呼び径 (mm)	空気弁 多量排気量 (Nm <sup>3</sup> /min)	配管径 (mm)				
		75~200	250~650	700~900	1000~1350	1500~2000
25	1.3	●				
75	11		●			
100	19			●		
150	43				●	
200	76					●



株式会社 明和製作所

代理店名

本社 〒640-8482 和歌山市六十谷551番地  
 TEL 073-461-0121(代)  
 FAX 073-462-1305  
 E-mail wakayama@meiwa-s.jp

担当: \_\_\_\_\_