



# 30年の実績

スポンジジョイントにラインナップが揃いました。



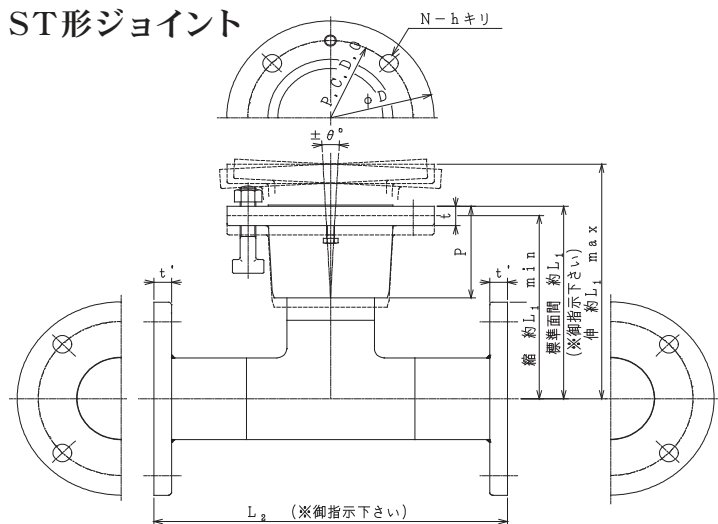
**ST形** T字管  
**SE形** 曲管  
**SR形** 片落管

スポンジジョイント 本体 FCD450 (粉体塗装品)  
スポンジジョイント 本体 SCS13 (SUS製) も可能  
※スポンジジョイントに接続する相手管は固定して下さい。



株式会社 明和製作所

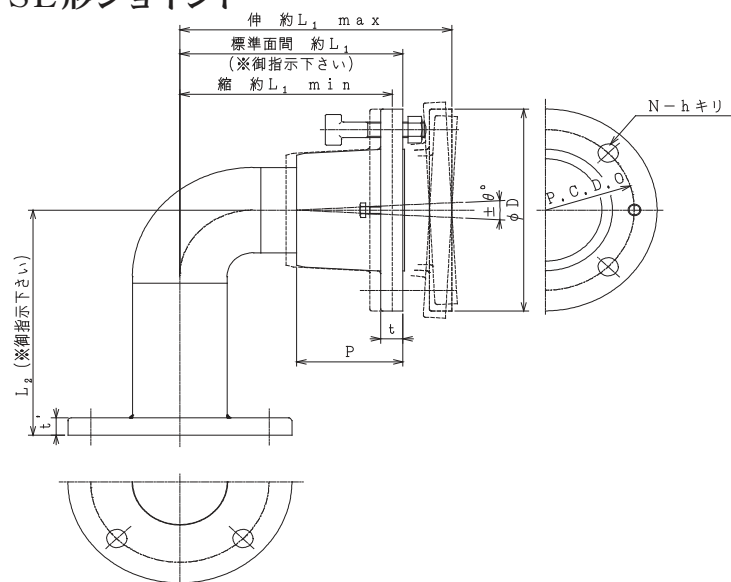
### ST形ジョイント



フランジ : 7.5K							
呼び径(D)	L1	L2	D	O	t		
φ50	御指 示 下 さ い	長 さ 製 作 可 能 で す。 最 小 寸 法 以 上 の 任 意 の 長 さ 製 作 可 能 で す。	155	120	18		
φ75			211	168	21		
φ100			238	195	21		
φ150			290	247	22		
φ200			342	299	23		
φ250			410	360	24		
φ300	464	414	25				
呼び径 (D)	製作可能最小寸法(約)			P	N	h	θ
	L2	min (L1)	max (L1)				
φ50	300	210	250	100	4	19	±3
φ75	360	230	265	100	4	19	±3
φ100	380	250	280	100	4	19	±3
φ150	450	320	370	130	6	19	±2
φ200	500	390	450	150	8	19	±1
φ250	560	460	520	160	8	23	±1
φ300	660	500	570	170	10	23	±1

※フランジは10K、16K仕様も製作可能です。  
 ※スポンジジョイントの位置、個数変更可能です。

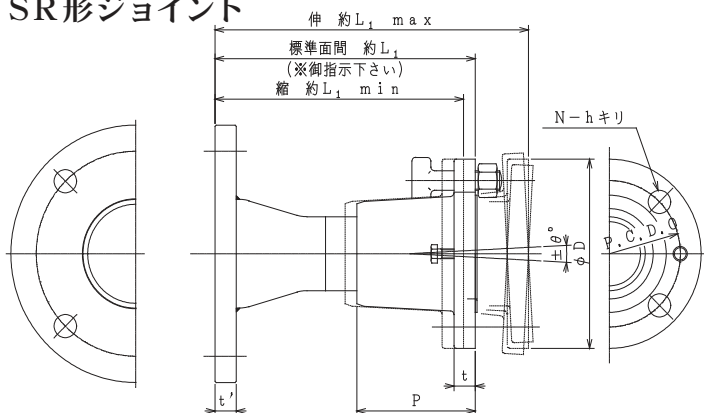
### SE形ジョイント



フランジ : 7.5K							
呼び径(D)	L1	L2	D	O	t		
φ50	御指 示 下 さ い	長 さ 製 作 可 能 で す。 最 小 寸 法 以 上 の 任 意 の 長 さ 製 作 可 能 で す。	155	120	18		
φ75			211	168	21		
φ100			238	195	21		
φ150			290	247	22		
φ200			342	299	23		
φ250			410	360	24		
φ300	464	414	25				
呼び径 (D)	製作可能最小寸法(約)			P	N	h	θ
	L2	min (L1)	max (L1)				
φ50	300	200	240	100	4	19	±3
φ75	300	220	255	100	4	19	±3
φ100	300	250	280	100	4	19	±3
φ150	350	330	380	130	6	19	±2
φ200	450	420	480	150	8	19	±1
φ250	450	510	570	160	8	23	±1
φ300	600	550	620	170	10	23	±1

※フランジは10K、16K仕様も製作可能です。

### SR形ジョイント



■スポンジジョイント側の口径	<input type="text"/>
■フランジ規格	<input type="text"/>
■フランジ側の口径	<input type="text"/>
■フランジ規格	<input type="text"/>
■L寸法	<input type="text"/>
御指示下さい	

株式会社 明和製作所

TEL 073-461-0121(代)

FAX 073-462-1305

E-mali wakayama@meiwa-s.jp

担当 : \_\_\_\_\_