



# 30年の実績

## SL形 スポンジジョイント ( 固定形 )



### ■ 特長

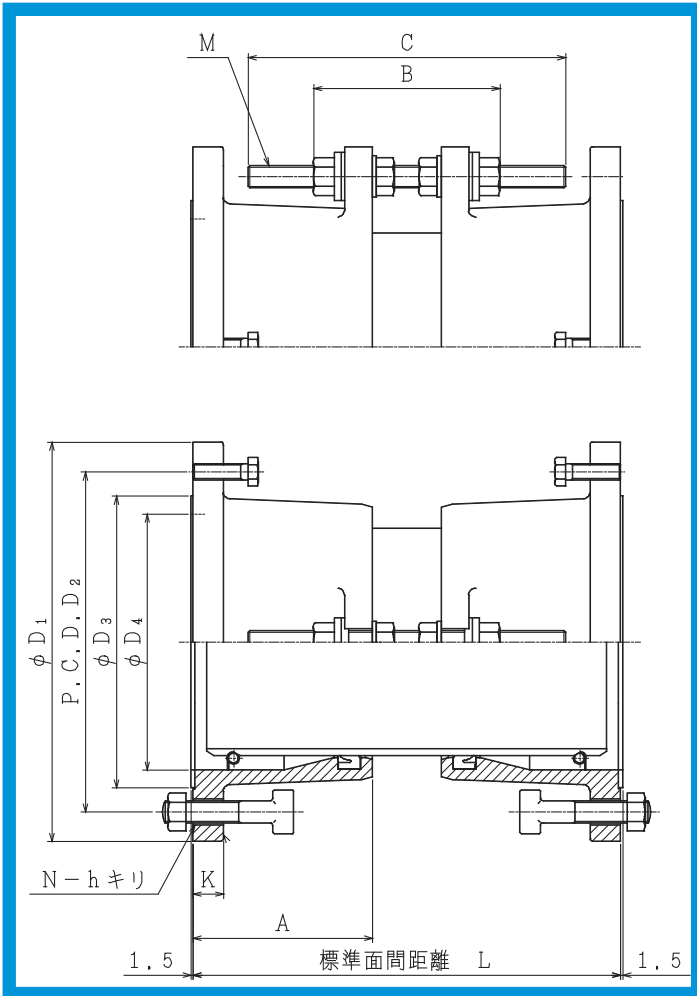
- ・ 伸縮可撓性があります。
- ・ 配管後ロックボルトで固定できます。
- ・ パイプSUS製で錆びに強い。
- ・ 面間寸法は任意に製作出来ます。

株式会社 明和製作所

## 標準仕様

- 両フランジ形
- 接続フランジ JIS 7.5K JIS10K  
JIS 16K JIS20K
- 塗 装 内面外面共エポキシ樹脂粉体塗装

## ■ 外形



## ■ 寸法

呼び径 (D)	フランジ JIS-G-5527 (7.5K) に準じる						
	D1	D2	D3	D4	K	N	h
φ50	155	120	96	74	18	4	19
φ75	211	168	126	107	21	4	19
φ100	238	195	151	135	21	4	19
φ150	290	247	212	186	22	6	19
φ200	342	299	262	238	23	8	19
φ250	410	360	324	290	24	8	23
φ300	464	414	368	342	25	10	23

呼び径 (D)	A	B	C	M	L			曲げ可能な角度θ°
					標準	最大(約)	最小(約)	
φ50	100	126	190	16	245	310	230	±3°
φ75	100	130	180	16	245	300	230	±3°
φ100	100	130	175	16	245	290	230	±3°
φ150	130	135	230	16	310	400	300	±2°
φ200	150	155	270	20	350	460	340	±1°
φ250	160	180	300	24	380	490	370	±1°
φ300	170	210	340	30	410	540	400	±1°

L寸法はご要望に応じて製作することが出来ます。



株式会社 明和製作所

代理店名

本 社 〒640-8482 和歌山市六十谷551番地  
TEL 073-461-0121(代)  
FAX 073-462-1305  
E-mail wakayama@meiwa-s.jp

担当： \_\_\_\_\_