



筒形定流量弁

AV-20形

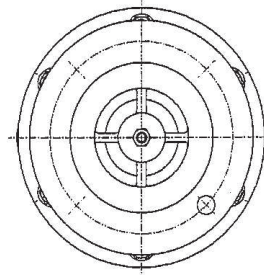
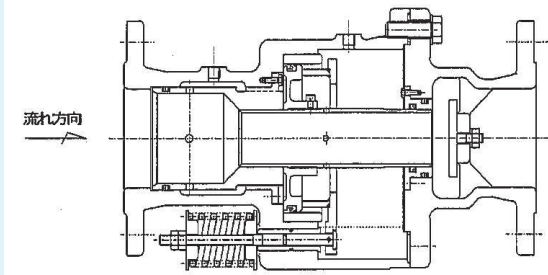
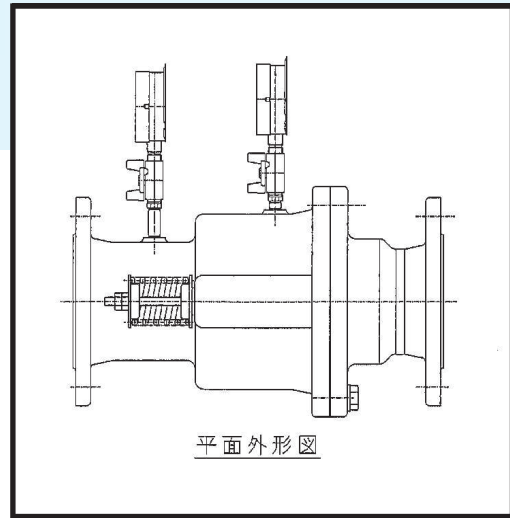
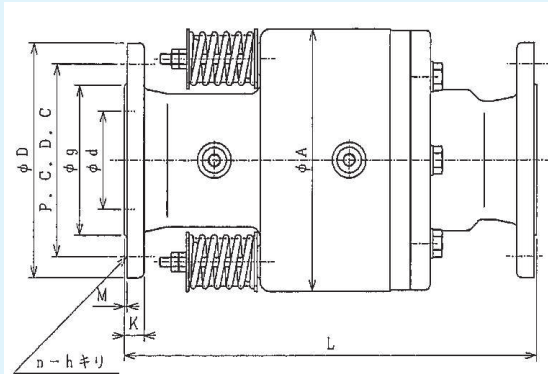


—特徴—

- 定流量弁内を圧力水が通過すると、ノズル内に差圧が発生して、その差圧の発生力と、外部に設置しているスプリングの抗力のバランスにて、定流量に設定します。

株式会社 明和製作所

■ 外形



■ 寸法

呼び径 (d)	面間寸法 L	フランジ JIS G 5527(7.5K)							フランジ JIS G 5527(10K)							巾 A
		D	C	g	M	K	n	h	D	C	g	M	K	n	h	
50	290	155	120	100	20	3	4	19	155	120	96	16	2	4	19	211
75	345	211	168	125	21	3	4	19	185	150	126	18	2	8	19	238
100	430	238	195	152	21	3	4	19	210	175	151	18	2	8	19	263
125	500	263	220	177	22	3	6	19	250	210	182	20	2	8	23	305
150	610	290	247	204	22	3	6	19	280	240	212	22	2	8	23	342
200	760	342	299	256	23	3	8	19	330	290	262	22	2	12	23	410

 株式会社 明和製作所

代理店名

本 社 〒640-8482 和歌山市六十谷551番地
 TEL 073-461-0121(代)
 FAX 073-462-1305
 E-mail wakayama@meiwa-s.jp

担当: _____