

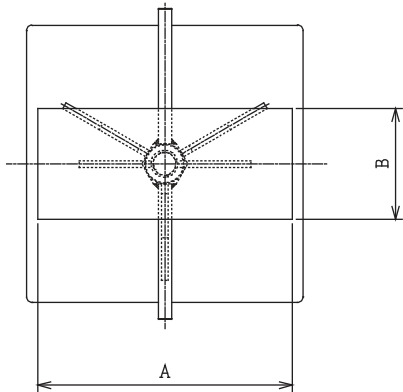


# SUS製 ジャッキ架台

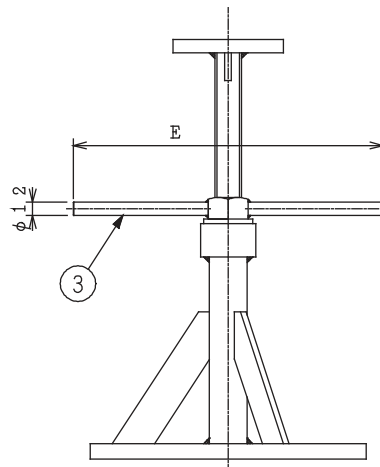
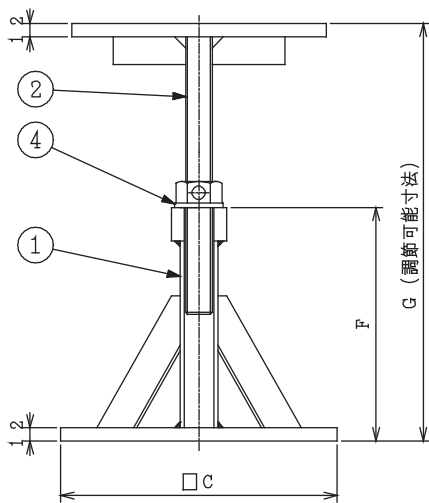


株式会社 明和製作所

# ■ 外形 / ■ 寸法



リフト弁・ストレナー	A	B	□C	E	F	G(調整可能寸法)	
						最小	最大
φ50・φ75・φ100用	155	65	250	280	162	約230	約340
φ50・φ75・φ100用	155	65	250	280	212	約280	約430
φ50・φ75・φ100用	155	65	250	280	337	約400	約610
φ50・φ75・φ100用	155	65	250	280	437	約500	約710
φ50・φ75・φ100用	155	65	250	280	512	約580	約785
φ150用	230	100	250	280	162	約230	約340
φ150用	230	100	250	280	262	約330	約440
φ150用	230	100	250	280	362	約430	約635
リフト弁 φ200用	245	100	250	300	142	約220	約300
リフト弁 φ200用	245	100	250	300	162	約235	約320
リフト弁 φ200用	245	100	250	300	212	約285	約400
リフト弁 φ200用	245	100	250	300	262	約330	約450
リフト弁 φ200用	245	100	250	300	312	約390	約580
ストレナー φ200用	300	100	250	300	526	約370	約580



4	平座金	SUS304	1
3	操作ハンドル	SUS304	1
2	伸縮材	SUS304	1
1	架台	SUS304	1
品番	商品名称	材質	個数

 株式会社 明和製作所

代理店名

本 社 〒640-8482 和歌山市六十谷551番地  
 TEL 073-461-0121(代)  
 FAX 073-462-1305  
 E-mail wakayama@meiwa-s.jp

担当: \_\_\_\_\_