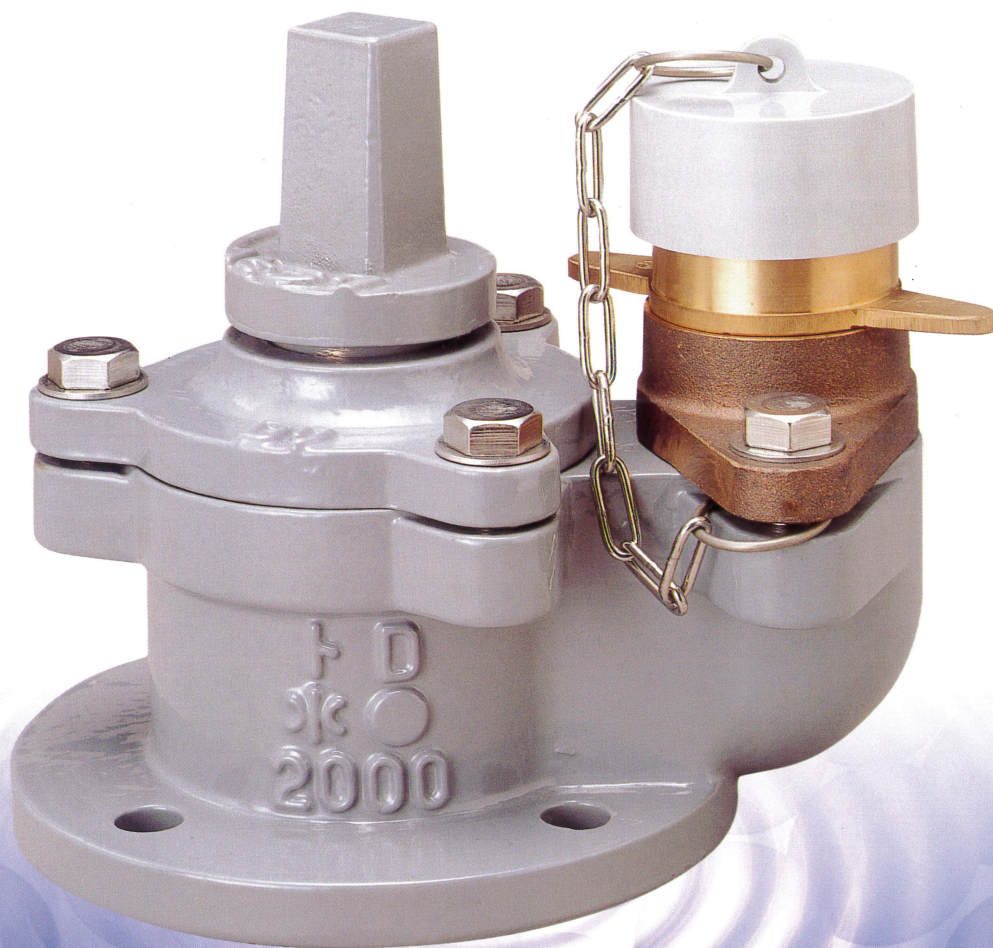


アルファ
[**αL形水道用地下式消火栓**]
(浅層埋設対応型)

特許出願中



新基準の浅層埋設対応型の水道用地下式消火栓



株式会社 明和製作所

はじめに

水道管の本線の埋設深さは、呼び径300以下のものについて、深度基準が従
今回、我が社が開発した新基準の浅層埋設対応型の水道用地下式消火栓

αL形水道用地下式消火栓

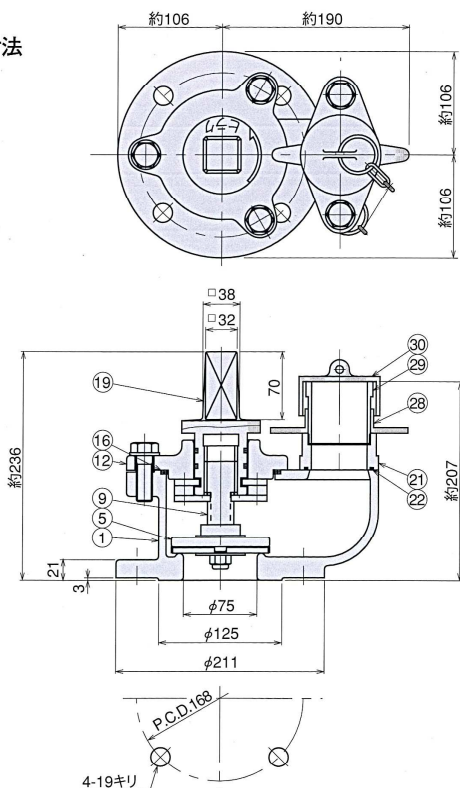
■ 特 長

- (1) 従来の消火栓と同じように弁体リフト方式のため、微少開栓時の水の飛散はありません。
- (2) 主要部品がステンレス製の為、錆、腐食に対して非常に強く手入れも簡単です。
- (3) 地上から消火栓を容易に着脱できるように配慮されています。
- (4) 従って、内外面の構造が簡潔になり、粉体塗装が容易で仕上がりがよくなります。
- (5) 内ネジ方式のため、全閉時と全開時の全高は同じです。
- (6) 弁座をふくむ各部品の取替が容易です。
- (7) 製品重量 約19kg

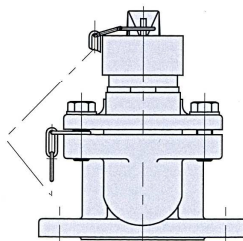
■ 構 造

消火栓の弁棒は、リフト方式で内ネジになっているため、非常にコンパクトになっています。全高を236mmに押さえています。消火栓は、上方からボックススパナで着脱できるフタと簡単に交換のできる部品とでまとめられています。

■ 外形・寸法



品番	部品名称	材 質	個数
1	弁箱	FCD450-10	1
5	弁体	FCD450-10	1
9	弁棒	SUS304	1
12	フタ	FCD450-10	1
16	Oリング	NBR	1
19	キャップ	CAC406	1
21	フランジ	CAC406	1
22	Oリング	NBR	1
28	押し輪	CAC406	1
29	差し金具	SUS304	1
30	フタ	合成樹脂	1



来の1.2mから0.6mに改訂されました。
 は、非常に利用価値の高い消火栓です。

αL形水道用地下式消火栓 (空気弁付)

空気弁を取り付けた浅層埋設対応型水道用地下式消火栓です。

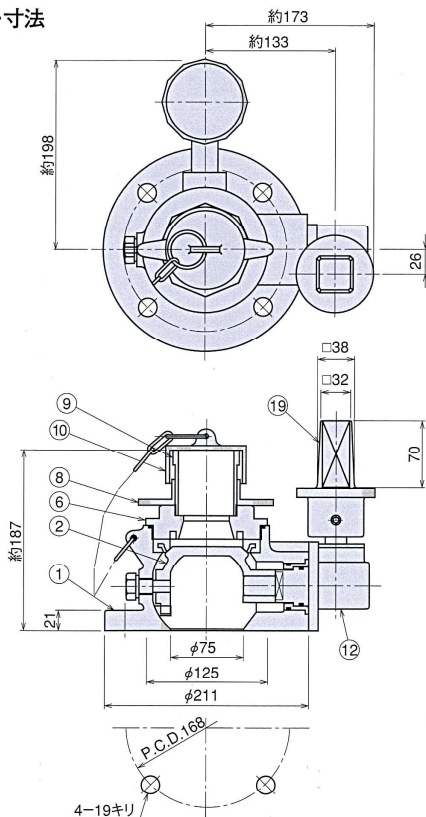
■ 特 長

- (1) 主要部品がステンレス製の為、錆、腐食に対して非常に強く手入れも簡単です。
- (2) 従って、内外面の構造が簡潔になり、粉体塗装が容易で仕上がりがよくなります。
- (3) ウォーム減速機方式のため、全閉時と全開時の全高は同じです。
- (4) 製品重量 約18kg

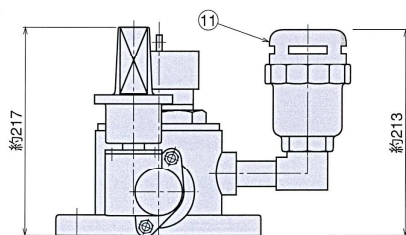
■ 構 造

消火栓の弁棒は、ウォーム減速機方式で非常にコンパクトになっています。消火栓の弁が全閉、全開状態でも、本管の空気が空気弁より排出できます。

■ 外形・寸法



品番	部品名称	材 質	個数
1	弁箱	FCD450-10	1
2	弁体	CAC406	1
6	ゴム弁座押工	FCD450-10	1
8	押し輪	CAC406	1
9	差し金具	SUS304	1
10	フタ	合成樹脂	1
11	空気弁	CAC406製	1式
12	ウォーム減速機		1式
19	キャップ	FCD450-10	1



標準仕様

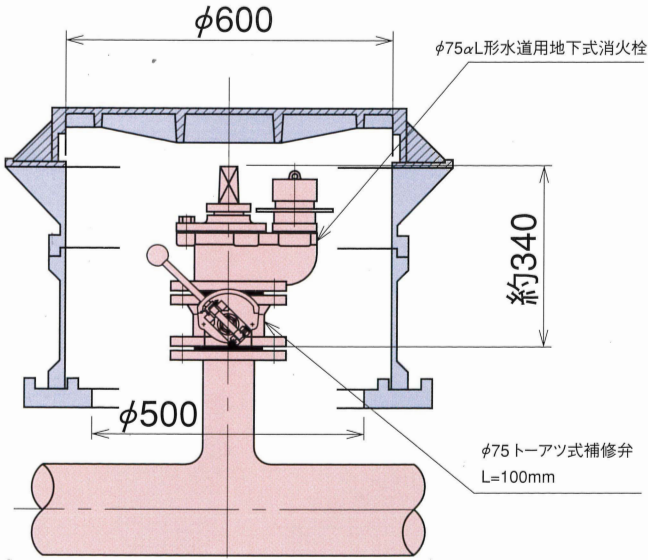
呼び径	75mm
適用流体	水道水・工業用水
使用圧力	0.75MPa
操作方法	αL形…キャップ式 αL形(空気弁付)…ウォーム減速機式
開閉方向	標準 左回り開き
回転数	αL形…4回転 αL形(空気弁付)…2.75回転

フランジ寸法	JWWA B 103 (7.5K) に準じる
口金	JWWA B 103に準じる
水圧試験	耐圧試験…1.75MPa 弁座漏れ試験…1.3MPa
塗装	内外面:エポキシ樹脂粉体塗装

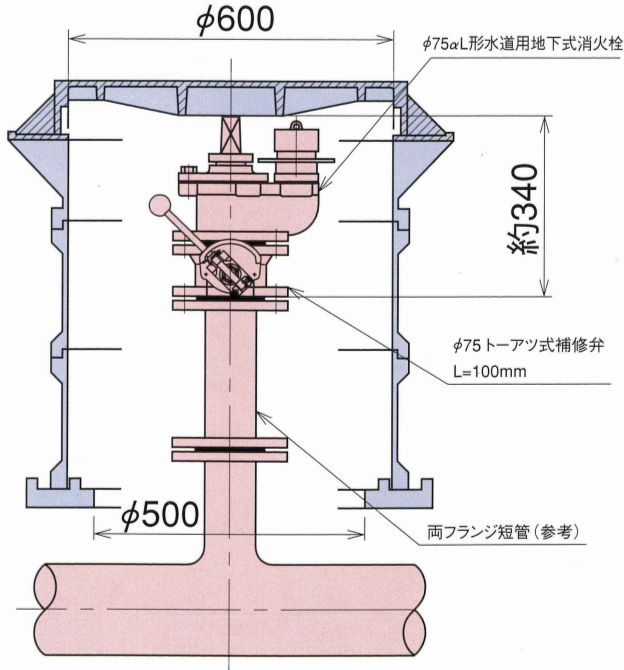
据付例

直結の場合

管天から600mm対応形=浅埋型



両フランジ短管付きの場合



■取扱代理店



株式会社 明和製作所

本社:〒640-8482 和歌山市六十谷551番地

T E L (073) 461-0121 (代)

F A X (073) 462-1305

e-mail wakayama@meiwa-s.jp