



A-89形 ストレーナ



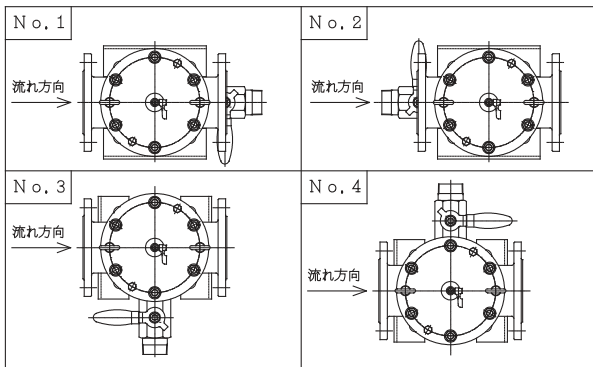
特 徴

- 比較的大きな異物でも分解せずに本体底部(ボトム部)の排水バルブにより放出することができます。
- 排水方向が任意に指定できますので、ご指示下さい。

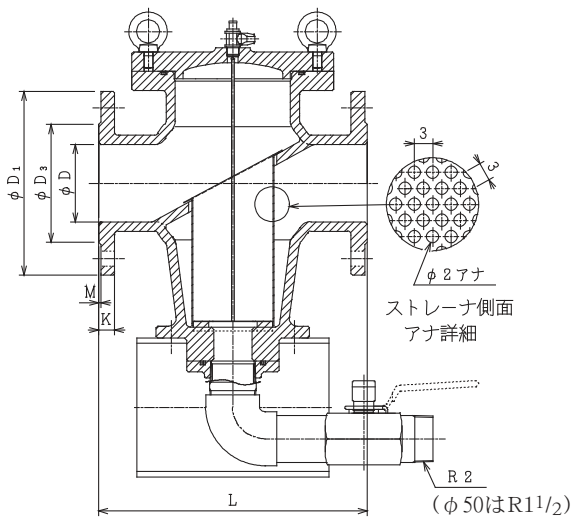
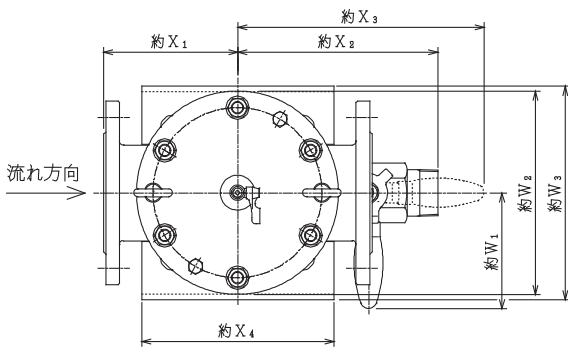
・ 通水断面積が大きく流路がスムーズなので圧力損失が非常に少ない。

株式会社 明和製作所

■ 外形



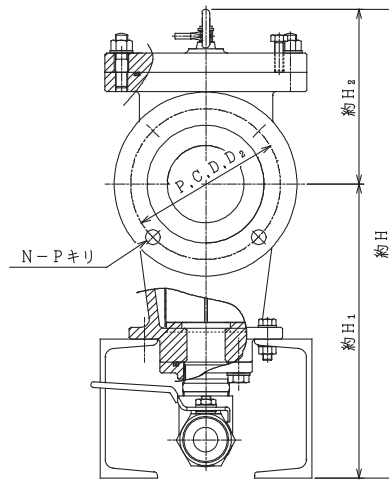
ボールバルブの方向をご指示下さい。



■ 寸法

| 呼び径 (D) | フランジ JIS-G-5527(7.5K)に準じる | | | | | | |
|---------|---------------------------|---|----------------|----------------|----------------|----|---|
| | K | M | D ₁ | D ₂ | D ₃ | P | N |
| φ 50 | 20 | 2 | 155 | 120 | 100 | 19 | 4 |
| φ 75 | 21 | 3 | 211 | 168 | 125 | 19 | 4 |
| φ 100 | 21 | 3 | 238 | 195 | 152 | 19 | 4 |
| φ 150 | 22 | 3 | 290 | 247 | 204 | 19 | 6 |
| φ 200 | 23 | 3 | 342 | 299 | 256 | 19 | 8 |

| 呼び径 (D) | 面間 L | 高さ | | | 縦幅 | | | 横幅 | | | |
|---------|------|----------------|----------------|-----|----------------|----------------|----------------|----------------|----------------|----------------|----------------|
| | | H ₁ | H ₂ | H | W ₁ | W ₂ | W ₃ | X ₁ | X ₂ | X ₃ | X ₄ |
| φ 50 | 200 | 282 | 163 | 445 | 150 | 155 | 221 | 100 | 194 | 265 | 150 |
| φ 75 | 300 | 334 | 200 | 534 | 150 | 238 | 276 | 150 | 261 | 321 | 250 |
| φ 100 | 350 | 380 | 221 | 601 | 150 | 263 | 276 | 175 | 261 | 321 | 250 |
| φ 150 | 450 | 470 | 267 | 737 | 150 | 345 | 321 | 225 | 286 | 346 | 300 |
| φ 200 | 500 | 565 | 291 | 856 | 150 | 434 | 316 | 250 | 286 | 346 | 300 |



株式会社 明和製作所

代理店名

本 社 〒640-8482 和歌山市六十谷551番地
 TEL 073-461-0121(代)
 FAX 073-462-1305
 E-mail wakayama@meiwa-s.jp

担当: _____