



# A-89形 スクレーパー付きストレーナ

A-89形 (スクレーパー付きストレーナ)



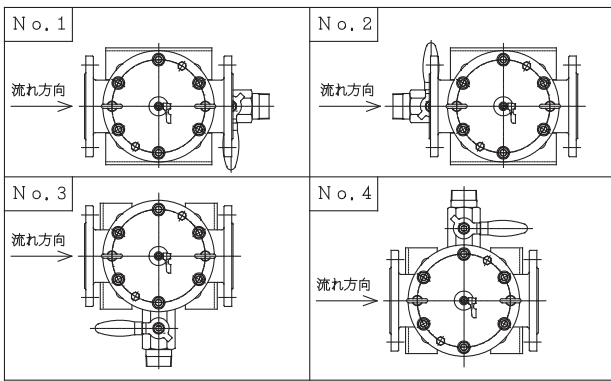
## 特 徴

- 比較的大きな異物でも水を止める事無く、上部ハンドル操作にて本体底部(ボトム部)の排水バルブにより放出する事ができます。
- 排水方向が任意に指定できますので、ご指示下さい。

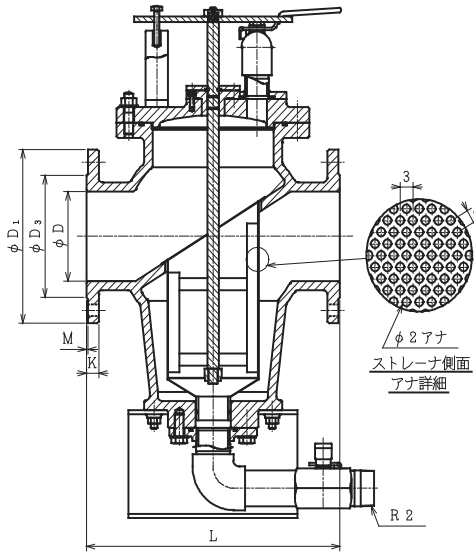
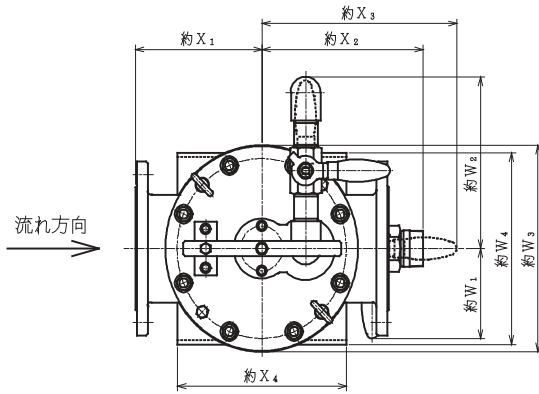
・通水断面積が大きく流路がスムーズなので圧力損失が非常に少ない。

株式会社 明和製作所

# ■ 外形



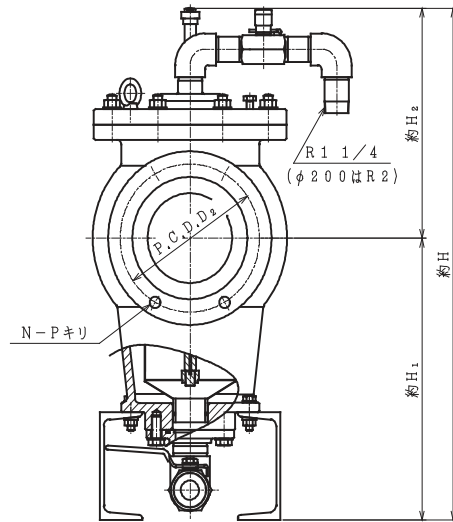
ボールバルブの方向をご指示下さい。



# ■ 寸法

呼び径 (D)	フランジ JIS-G-5527 (7.5K) に準じる						
	K	M	D <sub>1</sub>	D <sub>2</sub>	D <sub>3</sub>	P	N
φ75	21	3	211	168	125	19	4
φ100	21	3	238	195	152	19	4
φ150	22	3	290	247	204	19	6
φ200	23	3	342	299	256	19	8

呼び径 (D)	面間 L	高さ			縦幅				横幅			
		H <sub>1</sub>	H <sub>2</sub>	H	W <sub>1</sub>	W <sub>2</sub>	W <sub>3</sub>	W <sub>4</sub>	X <sub>1</sub>	X <sub>2</sub>	X <sub>3</sub>	X <sub>4</sub>
φ75	300	334	345	679	150	290	238	276	150	261	321	250
φ100	350	380	360	740	150	290	263	276	175	261	321	250
φ150	450	470	385	855	150	290	345	321	225	286	346	300
φ200	500	565	415	980	150	355	434	316	250	286	346	300



# 株式会社 明和製作所

代理店名

本 社 〒640-8482 和歌山市六十谷551番地  
 TEL 073-461-0121(代)  
 FAX 073-462-1305  
 E-mail wakayama@meiwa-s.jp

担当: \_\_\_\_\_